

Skalenringe

Stahl

AUSFÜHRUNG

Form

- **MCR**: mattverchromt
- **MCRS**: mattverchromt, Standard Skala 0...90, 100 Teilstriche, entspr. Skalier-Schema d1/100 A RA 0-10 20...90/10

Bohrungskennzeichen

- **B**: ohne Reibring
- **R**: mit Reibring

Skalenring

Stahl

- Rändel profilgefräst
- Skalieransatz d₂ feingedreht
- blank, ohne Skala
- mattverchromt, ohne Skala **MCR**
- mattverchromt, mit Standard-Skala **MCRS**
Skala lasergraviert, schwarz abgesetzt

Spanning

Naturkautschuk

Reibring

Polyamid

INFORMATION

Der verschleißfreie Reibring gewährleistet die sichere Mitnahme des Skalenringes GN 164 beim Verstellen der Spindel, erlaubt aber auch die Einstellmöglichkeit des Ringes bei stehender Welle.

Neben der Standard-Skala (Kennz. MCRS) können diese Skalenringe mit jeder beliebigen Skalierung geliefert werden.

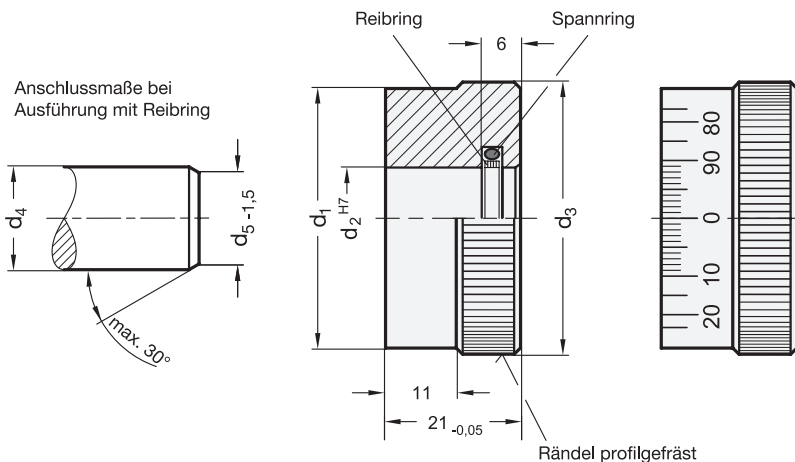
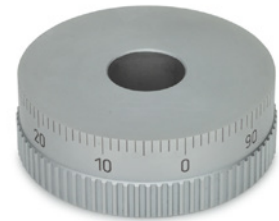
Bezüglich Strichbild, Zahlenablauf, Zahlenstellung und Zahlenfolge einer Skalierung verwenden Sie das übersichtlich dargestellte Bestellschema - Skalierungen (siehe Seite 594).

AUF ANFRAGE

- Spezielle Skalierungen (see Bestellschema - Skalierungen) (siehe Seite 594)

TECHNISCHE INFORMATION

- Bestellschema - Skalierungen (siehe Seite 594)
- ISO-Passungen (siehe Seite A21)



GN 164-Blank

Artikelnummer	d1 ±0.02	d2 H7 Bohrung	d3	d4 -0.02/-0.05	d5	Δ
GN 164-30-B12	30	12	31.7	12	10.5	98
GN 164-30-R12	30	12	31.7	12	10.5	100
GN 164-30-B14	30	14	31.7	14	10.5	90
GN 164-30-R14	30	14	31.7	14	10.5	92
GN 164-40-B14	40	14	41.3	14	12.5	180
GN 164-40-R14	40	14	41.3	14	12.5	182
GN 164-40-B16	40	16	41.3	16	12.5	172
GN 164-40-R16	40	16	41.3	16	12.5	174
GN 164-50-B16	50	16	51.8	16	14.5	292
GN 164-50-R16	50	16	51.8	16	14.5	293
GN 164-50-B18	50	18	51.8	18	14.5	282
GN 164-50-R18	50	18	51.8	18	14.5	283
GN 164-60-B18	60	18	61.4	18	16.5	414
GN 164-60-R18	60	18	61.4	18	16.5	424
GN 164-60-B20	60	20	61.4	20	16.5	413
GN 164-60-R20	60	20	61.4	20	16.5	413

GN 164-Mattverchromt

Artikelnummer	d1 ±0.02	d2 H7 Bohrung	d3	d4 -0.02/-0.05	d5	Δ
GN 164-30-B12-MCR	30	12	31.7	12	10.5	98
GN 164-30-B12-MCRS	30	12	31.7	12	10.5	98
GN 164-30-R12-MCR	30	12	31.7	12	10.5	100
GN 164-30-R12-MCRS	30	12	31.7	12	10.5	100
GN 164-30-B14-MCR	30	14	31.7	14	10.5	90
GN 164-30-B14-MCRS	30	14	31.7	14	10.5	90
GN 164-30-R14-MCR	30	14	31.7	14	10.5	92
GN 164-30-R14-MCRS	30	14	31.7	14	10.5	92
GN 164-40-B14-MCR	40	14	41.3	14	12.5	180
GN 164-40-B14-MCRS	40	14	41.3	14	12.5	180
GN 164-40-R14-MCR	40	14	41.3	14	12.5	182
GN 164-40-R14-MCRS	40	14	41.3	14	12.5	162
GN 164-40-B16-MCR	40	16	41.3	16	12.5	172
GN 164-40-B16-MCRS	40	16	41.3	16	12.5	172
GN 164-40-R16-MCR	40	16	41.3	16	12.5	174
GN 164-40-R16-MCRS	40	16	41.3	16	12.5	174
GN 164-50-B16-MCR	50	16	51.8	16	14.5	292
GN 164-50-B16-MCRS	50	16	51.8	16	14.5	292
GN 164-50-R16-MCR	50	16	51.8	16	14.5	320
GN 164-50-R16-MCRS	50	16	51.8	16	14.5	293
GN 164-50-B18-MCR	50	18	51.8	18	14.5	281
GN 164-50-B18-MCRS	50	18	51.8	18	14.5	281
GN 164-50-R18-MCR	50	18	51.8	18	14.5	283
GN 164-50-R18-MCRS	50	18	51.8	18	14.5	283
GN 164-60-B18-MCR	60	18	61.4	18	16.5	422
GN 164-60-B18-MCRS	60	18	61.4	18	16.5	422
GN 164-60-R18-MCR	60	18	61.4	18	16.5	424
GN 164-60-R18-MCRS	60	18	61.4	18	16.5	424
GN 164-60-B20-MCR	60	20	61.4	20	16.5	413
GN 164-60-B20-MCRS	60	20	61.4	20	16.5	413
GN 164-60-R20-MCR	60	20	61.4	20	16.5	413
GN 164-60-R20-MCRS	60	20	61.4	20	16.5	413



6

Einstellelemente, Drehknöpfe